



DZG Metering GmbH
Heidelberger Str. 32
D-16515 Oranienburg

Tel.: +49 (0)3301854-0
Fax: +49 (0)3301854-173
e-Mail: support@dzg.de
Web: www.dzg.de

Baureihe **DVH4013**
Elektronischer Elektrizitätszähler für Hutschienenmontage

DE Bedienungs- und Installationsanleitung

Inhalt

Abkürzungen	2
Wichtige Hinweise	2
Sicherheitshinweise	2
Wartungs- und Garantiehinweise.....	2
Allgemeine Beschreibung.....	3
Gehäuse- und Bedienelemente	3
Leistungsschild.....	4
LC Display	5
Montage und Zähleranschluß	5
Tarifsteuerung	6
S0-Impulsausgang	7
Datenschnittstelle RS485	7
Inbetriebnahme	7
Anzeigetest	7
Messwertanzeige.....	7
Funktionsfehlerkontrolle.....	7
Technische Daten.....	8
EG Konformitätserklärung	9

Abkürzungen

+A	Energiebezug (Kunde)
-A	Energielieferung (Kunde)
DIN	Deutsches Institut für Normung
EN	Europäische Norm
IEC	International Electrotechnical Commission
Imp/kWh	Impulse pro kWh
IR	Infrarot
LCD	Liquid Crystal Display
LED	Light Emitting Diode
MSB	Messstellenbetreiber
OBIS	Object Identification System für Mess- und Zählwerte
PTB	Physikalisch Technische Bundesanstalt
Tx	Tarif (z.B. T1 Tarif1, T2 Tarif2, ...)
VDE	Verband der Elektrotechnik Elektronik Informationstechnik e.V.

Wichtige Hinweise

Sicherheitshinweise

Bei der Montage, Installation und Deinstallation des Zählers sind die ortsüblichen Sicherheitsvorschriften für Elektroinstallationen einzuhalten.



Gefahr

Der unsachgemäße Umgang mit spannungsführenden Teilen kann zu lebensgefährlichen Verletzungen und Unfällen führen, die auch schon bei 230V tödlich sein können.

Während der Montage- und Installationsarbeiten müssen die Leiter an die der Zähler angeschlossen ist oder angeschlossen wird spannungsfrei sein.

Die entsprechenden Leitungen müssen vor Beginn der Arbeiten spannungsfrei geschaltet und gegen Wiedereinschalten gesichert werden.

Der Zähler darf nicht außerhalb der spezifizierten technischen Daten betrieben werden!

Wartungs- und Garantiehinweise

Bei Schäden dürfen selbst keine Reparaturen vorgenommen werden. Mit dem Öffnen des Zählers erlischt jeglicher Garantie- und Haftungsanspruch. Dies gilt auch wenn Beschädigungen auf äußere Einflüsse zurückzuführen sind.

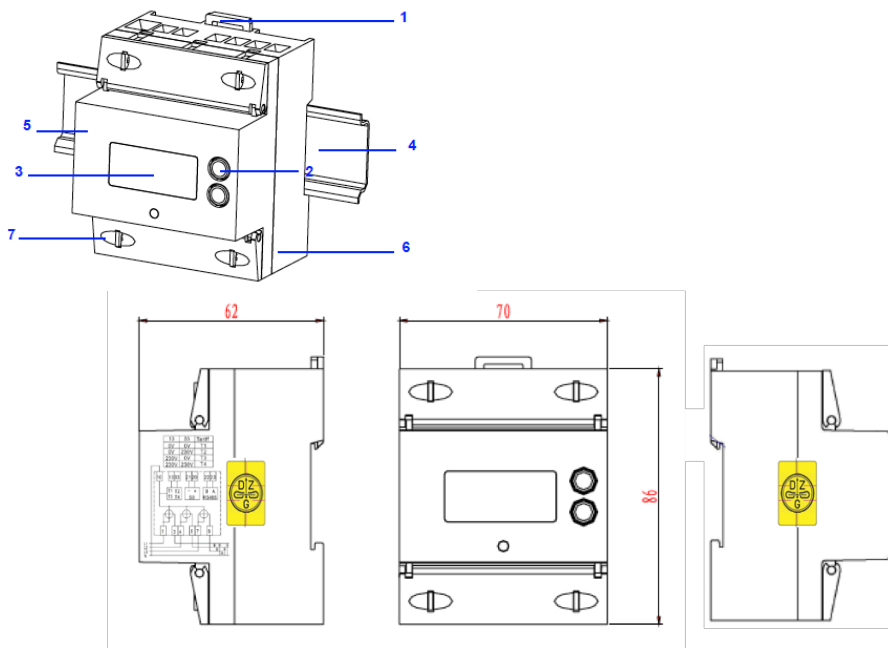
Der Zähler ist wartungsfrei.

Allgemeine Beschreibung

Dieses Dokument beschreibt die vollständige Funktionalität des Zählers. Der individuell installierte Zähler kann eine Ausführungsvariante davon sein.

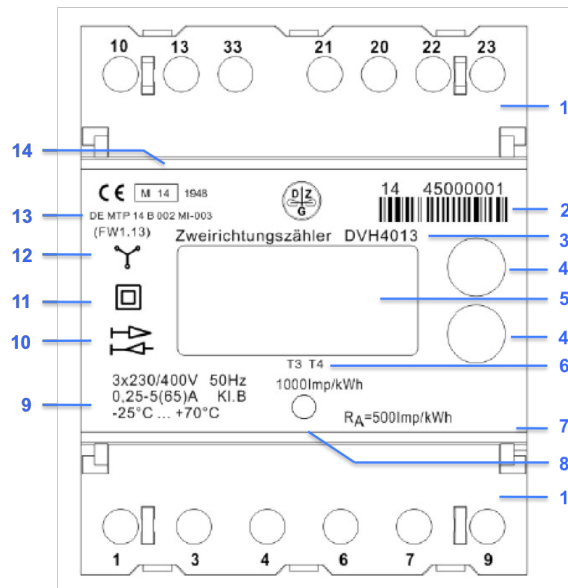
- Elektrizitätszähler für direkten Anschluss zur Messung von Wirkenergie
- Zweirichtungszähler +A/-A (Bezug/Lieferung)
- 4 Tarife
- Zählerstandsregister
 - tarifloses Totalregister 1.8.0 (Bezug), 2.8.0 (Lieferung)
 - Tarifregister 1.8.1 (T1) bis 1.8.4 (T4) für +A
 - Tarifregister 2.8.1 (T1) bis 2.8.4 (T4) für -A
- Prüf-LED
- Datenschnittstelle
RS485 Schnittstelle mit Modbus RTU Protokoll

Gehäuse- und Bedienelemente



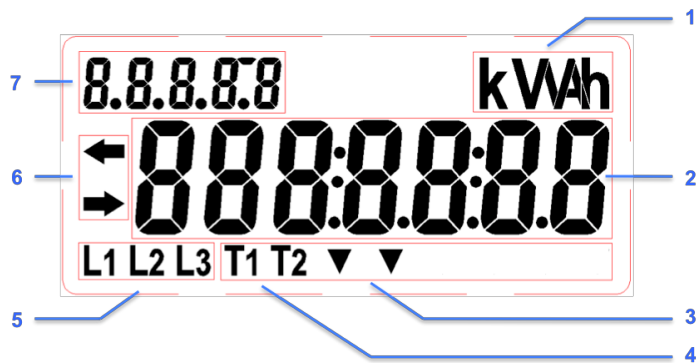
Nr	Element	Funktion
1	Montagehaken	Aufrasten/Entfernen auf Hutschiene
2	Bedientasten	Scrollen der Anzeige
3	LCD	Messwertanzeige
4	Hutschiene	Gerätemontage
5	Gehäusekappe	beidseitig gesichert mit gelben Klebmarken
6	Gehäuse	
7	Klemmendeckel	Klappe mit Sicherungsstellen für Plomben

Leistungsschild



Pos	Angabe	Beschriftungen	Erläuterungen
1	Anschlussklemmen		
2	Zählernummer	Bsp.: 14 45000001	14 = Fertigungsjahr
3	Typbezeichnung	DVH4013	
4	Bedientasten		
5	LCD		Messwertanzeige
6	Anzeige aktiver Tarif T3, T4		Pfeil in der Anzeige zeigt auf den aktuell aktive Tarif
7	Konstante S0-Impulsausgang	RA = 500 Imp/kWh	
8	Prüf LED	1000 Imp/kWh	
9	Technische Nenndaten		
10	Zwei Energierichtungen		
11	Schutzklasse II		
12	Vierleiter		3-phasiger Betrieb
13	CE Zeichen mit MID Kennzeichen und Firmwareversion	M14 1948 (FW 1.13)	Jahr der Anbringung Nummer der benannten Stelle
14	Nummer EG-Baumusterprüfbescheinigung	DE MTP 14 B 002 MI-003	

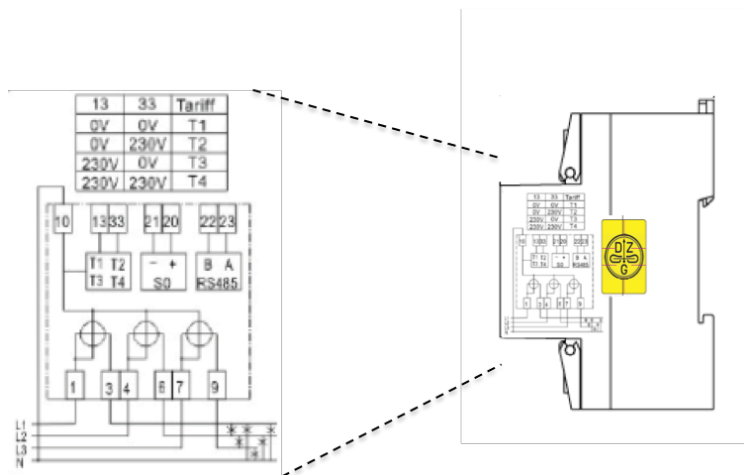
LC Display



Pos	Symbol	Definition
1	Einheit	Einheit des angezeigten Wertes
2	Messwert	
3	Pfeile	Statusanzeige aktiver Tarif T3 oder T4
4	T1, T2	Statusanzeige aktiver Tarif T1 oder T2
5	Phasenspannungen	Statusanzeige Phasen L1, L2, L3 $U_{Lx} > 50\% U_N$ --> Symbol an Drehfeldfehler: L1, L2 und L3 blinken
6	Energierichtung	Statusanzeige aktuelle Energierichtung Pfeil nach rechts: Energiebezug Pfeil nach links: Energielieferung
7	OBIS Kennzahl	Kennziffer für den angezeigten Messwert

Montage und Zähleranschluss

Das Zählergehäuse ist für die Montage auf Hutschiene gemäß IEC 60715 geeignet. Beim Anschluss ist der auf der Seite des Gerätes angebrachte Anschlussplan zu beachten.



Warnung

Vor dem Zähler ist eine geeignete selektive Überstromschutzvorrichtung vorzusehen. Die Anforderungen der geltenden TAB des Netzbetreibers sind einzuhalten.

Achtung!

Beschädigung der Anschlussklemmen durch zu hohes Drehmoment

Die unten angegebenen maximal zulässigen Drehmomente dürfen beim Anziehen der Klemmschrauben nicht überschritten werden!

Achten Sie darauf, dass die Anschlussleitungen mit dem entsprechenden Drehmoment nach EN 60999 angezogen werden, damit eine sichere Kontaktierung gewährleistet ist. Das aufzuwendende Drehmoment ist u.a. von der Art der Anschlussleitung und vom maximalen Strom abhängig.

Klemme	Nr.	Ø[mm]	Klemmschrauben	Anzugsmoment [Nm]
Stromeingang L1	1	6,5	M4 Pozidrive PZ2	M < 2,7Nm
Stromausgang L1	3			
Stromeingang L2	4			
Stromausgang L2	6			
Stromeingang L3	7			
Stromausgang L3	9			
Neutralleiter N	10			
Externe Tarifsteuerung	13	4,3	M3 Pozidrive PZ2	M < 1.0Nm
	33			
S0-Impulsausgang (pos.Potential)	20			
S0-Impulsausgang (neg.Potential)	21			
RS485 Schnittstelle B	22			
RS485 Schnittstelle A	23			

Tarifsteuerung

Die Tarifsteuerung über die Klemmen 13 und 33 erfolgt gemäß der aufgedruckten Wahrheitstabelle. An die Klemmen 13 und 33 wird vom externen Tarifsteuergerät die Phasenspannung ($230V_{AC}$) geschaltet, so dass der gewünschte Tarif aktiviert wird.

Klemme		Aktiver Tarif
13	33	
0 V	0 V	T1
0 V	$230V_{AC}$	T2
$230V_{AC}$	0 V	T3
$230V_{AC}$	$230V_{AC}$	T4
0V: keine Spannung an Klemme 13 oder 33		
$230V_{AC}$: Spannung an Klemme 13 oder 33		

Achtung!

Das Nullleiterpotential für die Tarifsteuerung wird intern im Zähler bezogen.

S0-Impulsausgang

Der Zähler verfügt über einen leistungsproportionalen S0-Impulsausgang nach IEC 62053-31:

Maximale Spannung:	80 V _{DC}
Minimaler Strom:	60 mA
Impulskonstante:	500 Imp/kWh
Impulsdauer:	80 ms

Das positive Potential wird an Klemme 20 und das negative Potential an Klemme 21 angeschlossen.

Datenschnittstelle RS485

Die Schnittstelle ist nach RS485 mit dem Protokoll Modbus RTU ausgeführt.

Inbetriebnahme

Anzeigetest

Nach Anlegen der Spannung geht der Zähler in einen Anzeigetest. Nach dem Anzeigetest erscheint die Versionsnummer der Firmware. Danach werden die Messwerte angezeigt.

Messwertanzeige

Die Messwerte werden nacheinander zyklisch angezeigt.

Nr.	OBIS Code	Value
1	0.2.0	Firmware Version
3	1.8.0	Zählerstand +A tariflos (Bezug)
4	1.8.1	Zählerstand +A Tarif 1 (T1) (Bezug)
5	1.8.2	Zählerstand +A Tarif 2 (T2) (Bezug)
6	1.8.3	Zählerstand +A Tarif 3 (T3) (Bezug)
7	1.8.4	Zählerstand +A Tarif 4 (T4) (Bezug)
8	2.8.0	Zählerstand -A tariflos (Lieferung)
9	2.8.1	Zählerstand -A Tarif 1 (T1) (Lieferung)
10	2.8.2	Zählerstand -A Tarif 2 (T2) (Lieferung)
11	2.8.3	Zählerstand -A Tarif 3 (T3) (Lieferung)
12	2.8.4	Zählerstand -A Tarif 4 (T4) (Lieferung)
13	1.7.0	aktuelle Wirkleistung +P (Bezug)
14	2.7.0	aktuelle Wirkleistung -P (Lieferung)

Anzeigeformate:

Wertart	Format	Einheit
Energie	x.x	kWh
Leistung	x.x	W
Firmware Version	x.xx	---

Funktionsfehlerkontrolle

Beim Erkennen eines internen Funktionsfehlers blinken die angezeigten Werte mit ca. 1Hz. Der Zähler darf nicht mehr zu Abrechnungszwecken eingesetzt werden. Der Funktionsfehler kann nur durch den Hersteller behoben und zurückgesetzt werden.

Technische Daten

Typ	Wechselstrom Vierleiterzähler für direkten Anschluss
Spannung	
Nennspannung U_n	3x230/400 V _{AC}
Spannungsbereich	0.8 – 1.15 U_n
Frequenz	
Nennfrequenz f_n	50 Hz
Frequenzbereich	0.98 – 1.02 f_n
Strom	
Basisstrom $I_{ref} = I_b = 10 I_{tr}$	5 A
Grenzstrom I_{max}	65A
Minimalstrom I_{min}	0.25 A
Anlaufstrom I_{st}	$\leq 0.004 I_b$
Genauigkeit	
Kl. B	Klasse B gemäß DIN EN 50470-1,-3
Messwerk	
Zwei Energierichtungen	+A (Bezug) /-A (Lieferung)
Energiregister	
Zählerstand tariflos	+A und -A
Zählerstände T1, T2, T3, T4	+A und -A
Tarifsteuerung	
extern	Klemmen 13 und 33
Prüf LED	
LED-Ausgang	1000 Imp/kWh
Display	
LCD	7 Zeichen mit Symbolen
RS485- Schnittstelle	
Anschluss	Klemmen
Parameter	9.600 bps, 8E1 (Default)
Kommunikationsprotokoll	Modbus RTU
Eigenverbrauch	
Spannungskreis	< 2 W / 10 VA bei U_n
Stromkreis	< 0,1 VA bei I_b
Temperaturbereich	
Betrieb	-25°C to +70°C
Lagerung	-40°C to +85°C
EMV Eigenschaften	
Isolation	4 kV AC, 50 Hz, 1min
Spannungsfestigkeit	10 kV, Impuls 1,2/50 μ s
Gehäuse	
Maße	DIN-Rail 86x70x62 mm
Schutzklasse	II
Schutzart	IP 20
Gewicht	
Gewicht	ca. 0,5 kg